

Escola Naval 2007/2008

MARINHA DO BRASIL
DIRETORIA DE ENSINO DA MARINHA

PROCESSO SELETIVO DE ADMISSÃO À ESCOLA NAVAL (PSAEN/2007)

FÍSICA

2º DIA DE PROVA INSTRUÇÕES GERAIS

- 1- A duração da prova será de 04 horas e o tempo não será prorrogado. Ao término da prova, entregue o caderno ao Fiscal, sem desgrampear nenhuma folha;
- 2- Responda as questões utilizando caneta esferográfica azul ou preta. Não serão consideradas respostas e desenvolvimento da questão a lápis. Confira o número de páginas de cada parte da prova;
- 3- Só comece a responder a prova ao ser dada a ordem para iniciá-la, interrompendo a sua execução no momento em que for determinado;
- 4- O candidato deverá preencher os campos:
- PROCESSO SELETIVO/CONCURSO; NOME DO CANDIDATO; NÚMERO DA INSCRIÇÃO e DV;
- 5- Iniciada a prova, não haverá mais esclarecimentos. O candidato somente poderá deixar o seu lugar, devidamente autorizado pelo Supervisor/Fiscal, para se retirar definitivamente do recinto de prova ou, nos casos abaixo especificados, devidamente acompanhado por militar designado para esse fim: atendimento médico por pessoal designado pela Marinha do Brasil; fazer uso de banheiro e casos de força maior, comprovados pela supervisão do certame, sem que aconteça saída da área circunscrita para a realização da prova.
Em nenhum dos casos haverá prorrogação do tempo destinado à realização da prova e, em caso de retirada definitiva do recinto de prova, esta será corrigida até onde foi solucionada;
- 6- A solução deve ser apresentada nas páginas destinadas a cada questão;
- 7- Não é permitida a consulta a livros, apontamentos ou a qualquer tipo de calculadora;
- 8- A prova não poderá conter qualquer marca identificadora ou assinatura, o que implicará na atribuição de nota zero;
- 9- Será eliminado sumariamente do processo seletivo e as suas provas não serão levadas em consideração, o candidato que:
 - a) der ou receber auxílio para a execução de qualquer prova;
 - b) utilizar-se de qualquer material não autorizado;
 - c) desrespeitar qualquer prescrição relativa à execução das provas;
 - d) escrever o nome ou introduzir marcas identificadoras noutro lugar que não o determinado para esse fim; e
 - e) cometer ato grave de indisciplina.
- 10- NÃO ESTÁ AUTORIZADA A UTILIZAÇÃO DE MATERIAL EXTRA.

NÃO DESTACAR A PARTE INFERIOR

RUBRICA DO PROFESSOR	ESCALA DE	NOTA			USO DA DE _{ns} M
	000 A 100				

CAMPOS PREENCHIDOS
PELOS CANDIDATOS

PROCESSO SELETIVO:
NOME DO CANDIDATO:

Nº DA INSCRIÇÃO		DV	ESCALA DE	NOTA			USO DA DE _{ns} M
			000 A 100				

FÍSICA

1ª QUESTÃO (10 pontos)

No Pan 2007, o rebatedor da seleção brasileira atingiu com seu bastão a bola, de massa igual a $0,125\text{ kg}$, com uma força $\vec{F} = [(1,50 \cdot 10^6 \text{ N/s})t + (3,00 \cdot 10^3 \text{ N})] \cdot \hat{i}$ entre os instantes $t = 0$ e $t = 2,00 \text{ ms}$. Em $t = 0$, a velocidade da bola é $\vec{v} = -(24,0 \hat{i} + 5,00 \hat{j}) \text{ m/s}$. Considerando apenas o peso da bola e a força do bastão sobre a mesma, calcule o vetor velocidade da bola no instante $t = 2,00 \text{ ms}$.

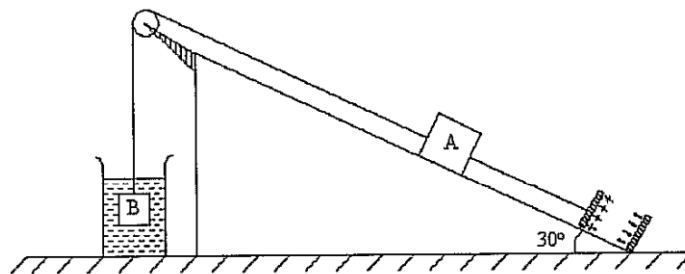
Dado: $|\vec{g}| = 10,0 \text{ m/s}^2$

SOLUÇÃO

2ª QUESTÃO (15 pontos)

A figura abaixo mostra o bloco **A** de massa igual a 2,0 kg apoiado num plano inclinado, isolante, que forma 30° com a horizontal. Os coeficientes de atrito entre o bloco **A** e o plano inclinado valem 0,45 e 0,60. O bloco **B**, de volume igual a 4,0 litros e densidade igual a $1,4 \text{ g/cm}^3$, está totalmente imerso em um líquido de massa específica igual a $0,80 \text{ g/cm}^3$. Considere os fios e a polia ideais. O capacitor plano de placas paralelas, com o vácuo entre as placas, está completamente carregado e cada placa possui área igual a $0,20 \text{ m}^2$. Despreze o efeito de borda. Sabe-se que a placa negativa do capacitor está presa ao plano inclinado e a placa positiva pode se mover com atrito desprezível. Calcule o valor absoluto da carga elétrica armazenada nas placas do capacitor para que o bloco **A** esteja na iminência de subir o plano inclinado.

Dados: $|\vec{g}| = 10 \text{ m/s}^2$; $\epsilon_0 = 8,8 \cdot 10^{-12} \text{ F/m}$



SOLUÇÃO

SOLUÇÃO DA 2ª QUESTÃO (continuação)

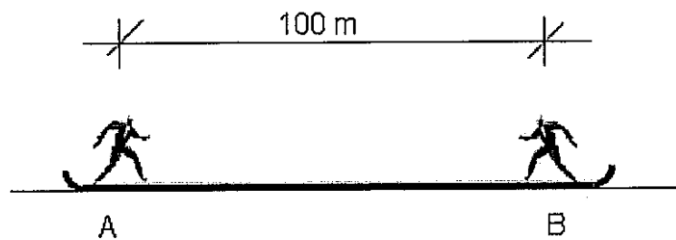
3ª QUESTÃO (15 pontos)

Os corredores A e B, que pesam 560 N e 700 N respectivamente, estão colocados nas extremidades de uma prancha de peso igual a 500 N, que pode deslizar livremente sobre o gelo onde se apóia, conforme a figura. Eles partem do repouso, correndo na mesma direção e sentidos opostos, com acelerações de módulos: $a_A = 2,00 \text{ m/s}^2$ e $a_B = 3,00 \text{ m/s}^2$, até alcançarem a velocidade constante de módulo igual a 6,00 m/s, relativamente à prancha. Calcule:

a) o módulo da velocidade da prancha no instante em que os corredores se encontram; e (8 pontos)

b) o intervalo de tempo para os corredores se encontrarem. (7 pontos)

Dado: $|\vec{g}| = 10,0 \text{ m/s}^2$

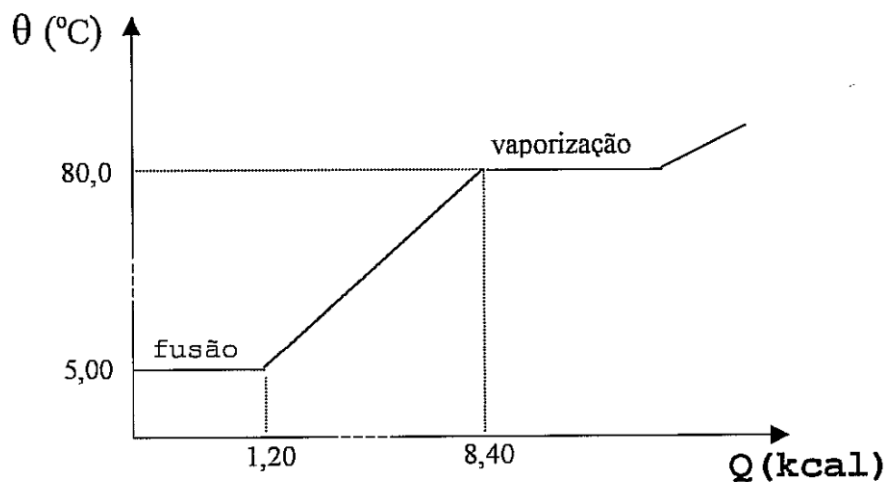


SOLUÇÃO

4ª QUESTÃO (15 pontos)

Um recipiente, contendo uma certa quantidade de uma substância pura sólida, é pendurado em uma mola ideal vertical de constante elástica 20,0 N/m. Devido ao peso do recipiente e da substância que ele contém, a mola sofre uma deformação de 10,0 cm. Em seguida, fornece-se calor à substância de tal forma que sua temperatura varia conforme o diagrama abaixo. Após toda vaporização da substância, observa-se que a deformação da mola foi reduzida para 4,00 cm. Calcule a variação de entropia (J/K) da substância na fase líquida.

Dados: $|\vec{g}| = 10,0 \text{ m/s}^2$; $\ln 2,7726 = 1,02$; $\ln 1,2698 = 0,240$; $\ln 1,3897 = 0,330$;
1 cal = 4,00 J



SOLUÇÃO

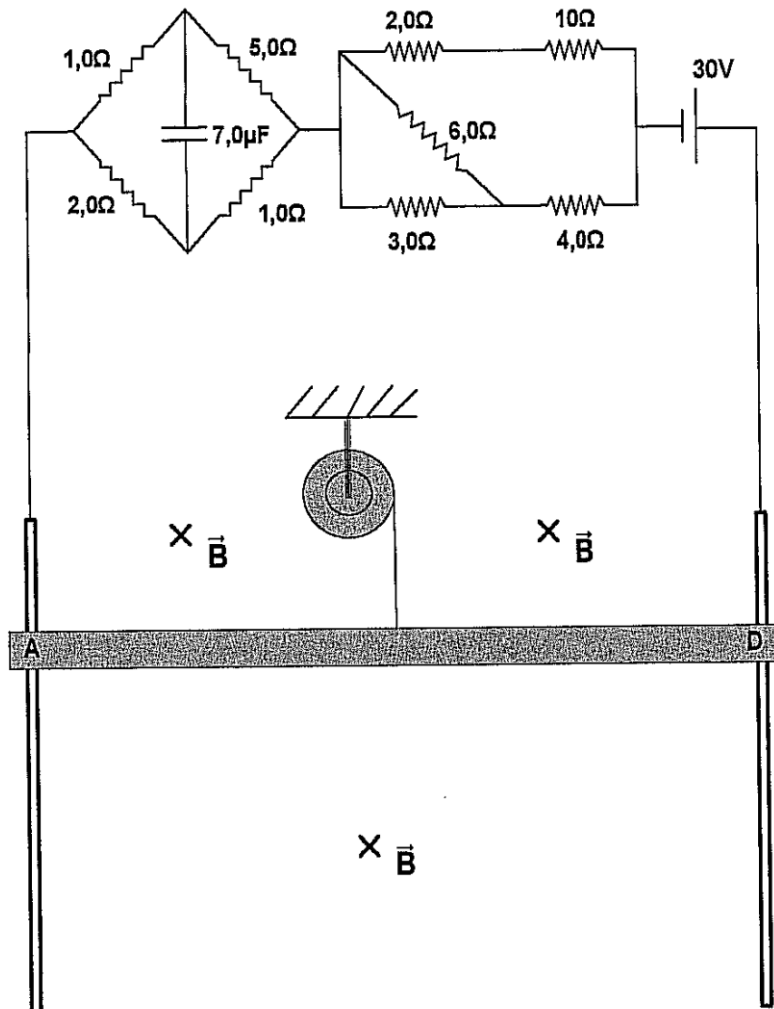
SOLUÇÃO da 4ª QUESTÃO (continuação)

5ª QUESTÃO (15 pontos)

A barra condutora **AD** de comprimento 1,0 m, massa 0,50 kg e resistência elétrica desprezível, ligada a um fio de massa desprezível, cai verticalmente com velocidade constante de 4,0 m/s. A barra faz contato com dois trilhos verticais e paralelos, ligados ao circuito mostrado abaixo, que também possuem resistência elétrica desprezível. Perpendicularmente ao plano da figura, existe um campo de indução magnética uniforme \vec{B} de intensidade igual a 1,5 teslas. Considere a aceleração da gravidade local igual a 10m/s^2 , o capacitor completamente carregado e despreze todos os atritos. Calcule

a) a tração no fio (em newtons); e (8 pontos)

b) a carga no capacitor. (7 pontos)



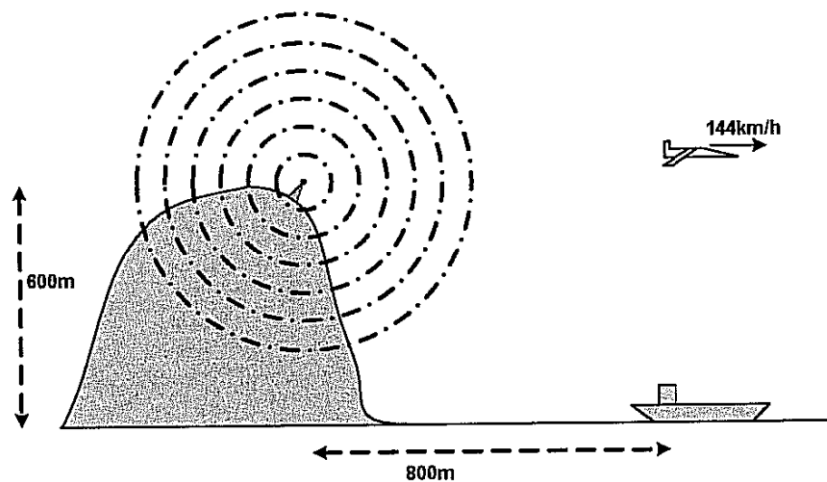
SOLUÇÃO da 5ª QUESTÃO

6ª QUESTÃO (15 pontos)

Um sinalizador (fonte pontual), posicionado no alto de uma montanha a 600m de altitude, emite onda sonora na frequência de 1,36 kHz (veja a figura abaixo). Um marinheiro na embarcação ancorada próxima à costa, a 800m da vertical que passa pelo sinalizador, faz a leitura de um instrumento que registra o nível de intensidade sonora de 50,0 dB. Sabe-se que o módulo da velocidade do som no ar (sem vento) vale 340 m/s, que a intensidade sonora de referência vale 10^{-12} W/m^2 e que $\pi=3,14$. Considerando a ausência de vento, calcule

a) a frequência registrada por um observador, no alto da montanha, dos sinais provenientes da onda refletida por um planador que se desloca, em voo horizontal, com velocidade constante de 144 km/h, se afastando da montanha; e (8 pontos)

b) a potência da fonte (sinalizador) que emitiu a onda sonora. (7 pontos)

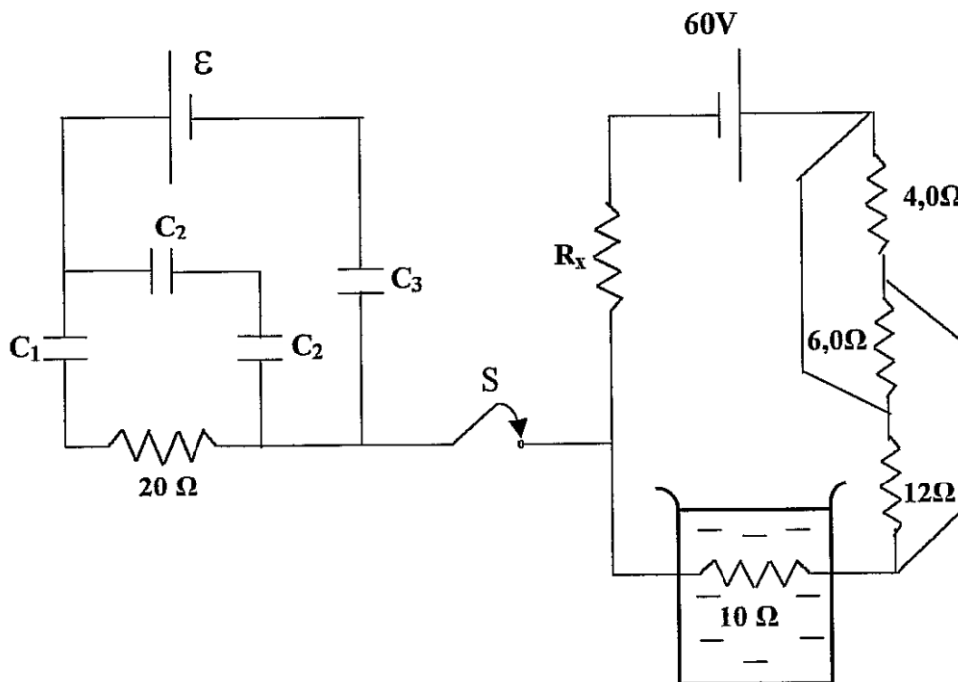


SOLUÇÃO

SOLUÇÃO da 6ª QUESTÃO (continuação)

7ª QUESTÃO (15 pontos)

Nos circuitos elétricos abaixo, as capacitâncias dos capacitores valem: $C_1 = 1,0 \mu\text{F}$; $C_2 = 4,0 \mu\text{F}$; $C_3 = 8,0 \mu\text{F}$ e o gerador de 60 V possui resistência interna desprezível. Sabe-se que os capacitores estão completamente carregados, que a carga elétrica no capacitor C_1 vale $80 \mu\text{C}$ e que o resistor de 10Ω está imerso em $3,0 \cdot 10^2$ gramas de água, no recipiente adiabático. No instante $t = 0$ a chave **S** é fechada. Calcule



a) f.e.m. \mathcal{E} do gerador; e (7 pontos)

b) a corrente elétrica que passa no resistor de $6,0 \Omega$, sabendo-se que a temperatura da água varia de $4,0^\circ\text{C}$ no intervalo de tempo de 30 s . (8 pontos)

Dados: $c_{\text{água}} = 1,0 \text{ cal/g}^\circ\text{C}$; $1 \text{ cal} = 4,0 \text{ J}$

SOLUÇÃO da 7ª QUESTÃO