

# Escola Naval 2006/2007

MARINHA DO BRASIL  
DIRETORIA DE ENSINO DA MARINHA

## PROCESSO SELETIVO DE ADMISSÃO À ESCOLA NAVAL (PSAEN/2006)

### FÍSICA

#### 2º DIA DE PROVA INSTRUÇÕES GERAIS

- 1- A duração da prova será de 04 horas e não será prorrogado. Ao término da prova, entregue o caderno ao Fiscal, sem desgrampear nenhuma folha;
- 2- Responda as questões utilizando caneta esferográfica azul ou preta. Não serão consideradas respostas e desenvolvimento da questão a lápis. Confira o número de páginas de cada parte da prova;
- 3- Só comece a responder a prova ao ser dada a ordem para iniciá-la, interrompendo a sua execução no momento em que for determinado;
- 4- O candidato deverá preencher os campos:  
- PROCESSO SELETIVO/CONCURSO; NOME DO CANDIDATO; NÚMERO DA INSCRIÇÃO e DV;
- 5- Iniciada a prova, não haverá mais esclarecimentos. O candidato somente poderá deixar o seu lugar, devidamente autorizado pelo Supervisor/Fiscal, para se retirar definitivamente do recinto de prova ou, nos casos abaixo especificados, devidamente acompanhado por militar designado para esse fim: atendimento médico por pessoal designado pela Marinha do Brasil; fazer uso de banheiro e casos de força maior, comprovados pela supervisão do certame, sem que aconteça saída da área circunscrita para a realização da prova.  
Em nenhum dos casos haverá prorrogação do tempo destinado à realização da prova e, em caso de retirada definitiva do recinto de prova, esta será corrigida até onde foi solucionada;
- 6- A solução deve ser apresentada nas páginas destinadas a cada questão;
- 7- Não é permitida a consulta a livros, apontamentos ou a qualquer tipo de calculadora;
- 8- A prova não poderá conter qualquer marca identificadora ou assinatura, o que implicará na atribuição de nota zero;
- 9- Será eliminado sumariamente do processo seletivo e as suas provas não serão levadas em consideração, o candidato que:
  - a) der ou receber auxílio para a execução de qualquer prova;
  - b) utilizar-se de qualquer material não autorizado;
  - c) desprezar qualquer prescrição relativa à execução das provas;
  - d) escrever o nome ou introduzir marcas identificadoras noutro lugar que não o determinado para esse fim; e
  - e) cometer ato grave de indisciplina.

#### NÃO DESTACAR A PARTE INFERIOR

RUBRICA DO PROFESSOR	ESCALA DE	NOTA			USO DA DEnsM
	000 A 100				

CAMPOS PREENCHIDOS  
PELOS CANDIDATOS

PROCESSO SELETIVO:  
NOME DO CANDIDATO:

Nº DA INSCRIÇÃO	DV	ESCALA DE	NOTA			USO DA DEnsM
		000 A 100				

## FÍSICA

### 1ª QUESTÃO (25 pontos)

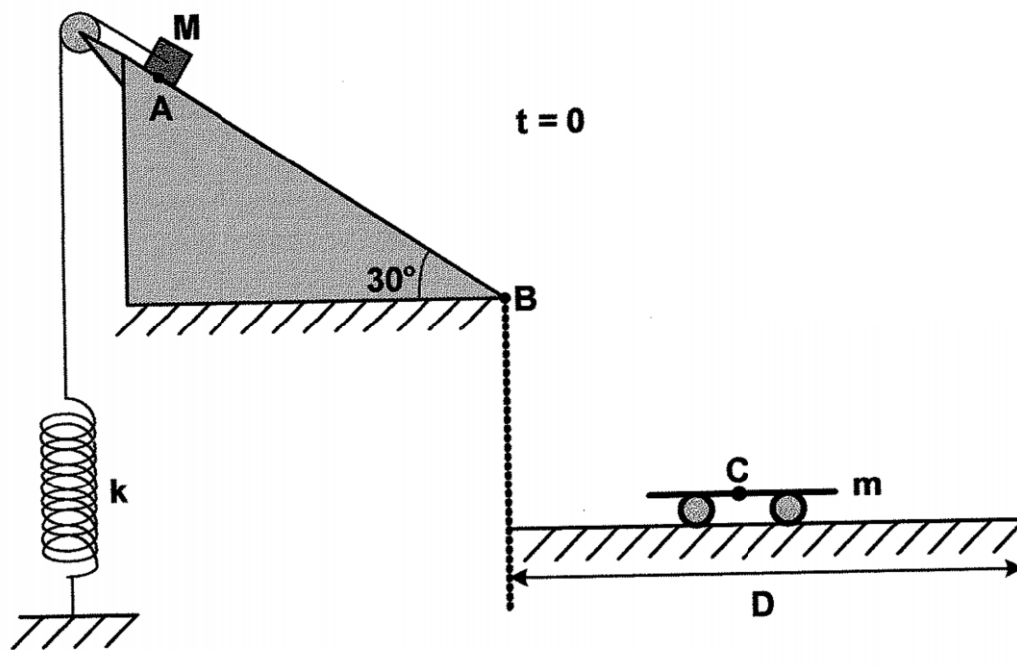
A figura abaixo mostra um bloco de massa  $M = 50 \text{ kg}$  preso a um fio ideal que tem sua outra extremidade presa a uma mola de constante  $k = 38 \text{ N/m}$ . No instante  $t = 0$ , quando o bloco é abandonado do ponto **A** do plano inclinado de  $30^\circ$  com a horizontal, observa-se que a mola está relaxada. O coeficiente de atrito cinético entre as superfícies do bloco e do plano é  $0,40$ . Ao longo do seu percurso sobre o plano inclinado, verifica-se que o fio arrebenta no instante em que a aceleração do bloco é zero. Após percorrer o trecho **AB** do plano, o corpo perde o contato com este e, dois segundos após, atinge o ponto **C**, acoplando-se a um carrinho de massa  $m = 8,0 \text{ kg}$ , que está em repouso sobre um plano horizontal. Sabe-se que o bloco atinge o ponto **B** do plano inclinado com velocidade de módulo igual a  $5,0 \text{ m/s}$ , que o carrinho é capaz de se movimentar com atritos desprezíveis sobre o plano horizontal, que o módulo da aceleração da gravidade é igual a  $10 \text{ m/s}^2$ , que  $\sin 30^\circ = 0,50$ , e que  $\cos 30^\circ = 0,87$ .

a) Calcule o deslocamento vertical do bloco entre o instante  $t=0$  e o instante em que o fio se rompe. (8 pontos)

b) Calcule o comprimento do trecho **AB**. (7 pontos)

c) Calcule o deslocamento horizontal **D** do bloco, após a perda de contato com o plano inclinado, considerando que o sistema carrinho+bloco deslocou durante  $4,0$  segundos após o acoplamento. (7 pontos)

d) Esboce o vetor força que o bloco faz sobre o plano e calcule o quadrado de seu módulo. (3 pontos)



SOLUÇÃO DA 1ª QUESTÃO

SOLUÇÃO DA 1ª QUESTÃO (CONTINUAÇÃO)

**2ª QUESTÃO** (25 pontos)

Uma arma dispara uma rajada de tiros na horizontal com projéteis de latão de 10,0 gramas. Os projéteis saem da boca do cano da arma com  $v_0 = 600\text{m/s}$  e à temperatura de  $80,0^\circ\text{C}$ . A boca do cano da arma está encostada em uma das faces de menor área de um tanque especial no formato de um paralelepípedo que possui 10,0m de comprimento, 0,40m de largura e 1,00m de altura, contendo água à temperatura de  $20,0^\circ\text{C}$  (veja a figura abaixo). Ao sair da boca do cano da arma os projéteis entram no tanque, por meio de uma abertura especial que impede a saída da água, em uma direção perpendicular à face na qual se encontra encostada. Desconsidere desvios de trajetória e o efeito da força peso.

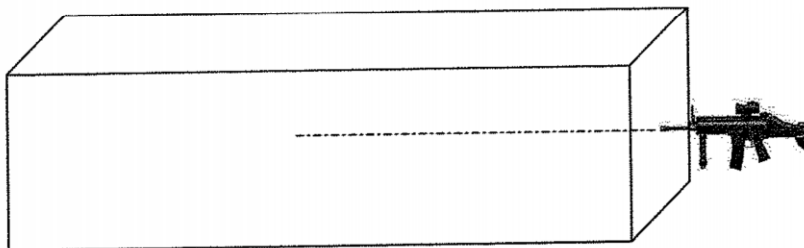
Considere os seguintes dados:  $\rho_{\text{água}} = 1,00\text{kg/m}^3$ ;  $c_{\text{latão}} = 4,00 \times 10^2 \text{J/kg.K}$ ;  $c_{\text{água}} = 4,00 \times 10^3 \text{J/kg.K}$  e  $I_0 = 10^{-12} \text{W/m}^2$ .

a) Calcule a menor força média (em newtons) necessária para fazer parar cada projétil antes deste atingir a parede do tanque. (5 pontos)

b) A arma automática possui uma mola de 25,0 cm de comprimento que reduz seu comprimento original a sua quinta parte toda vez que um tiro é produzido. Considerando que apenas a décima parte da energia cinética do projétil, quando este deixa a arma, é usada na compressão, calcule a constante elástica da mola. Despreze os atritos. (5 pontos)

c) Calcule a quantidade mínima de tiros (projéteis) para elevar a temperatura da água para  $30,0^\circ\text{C}$ , sendo essa a temperatura de equilíbrio do sistema, admitindo que cada projétil pare na parede situada a 10,0m da boca do cano (sem se chocar com a mesma) e que toda a energia inicial possa ser transformada em calor. (8 pontos)

d) Verifica-se que o nível sonoro resultante do som de um tiro é de 110dB a uma certa distância da mesma. Se um abafador de ruídos reduzir o nível sonoro para 40,0 dB à mesma distância, calcule a razão entre as potências da fonte sonora (resultante da produção do tiro) com o abafador e sem o abafador. Considere o tiro como uma fonte sonora isotrópica. (7 pontos)

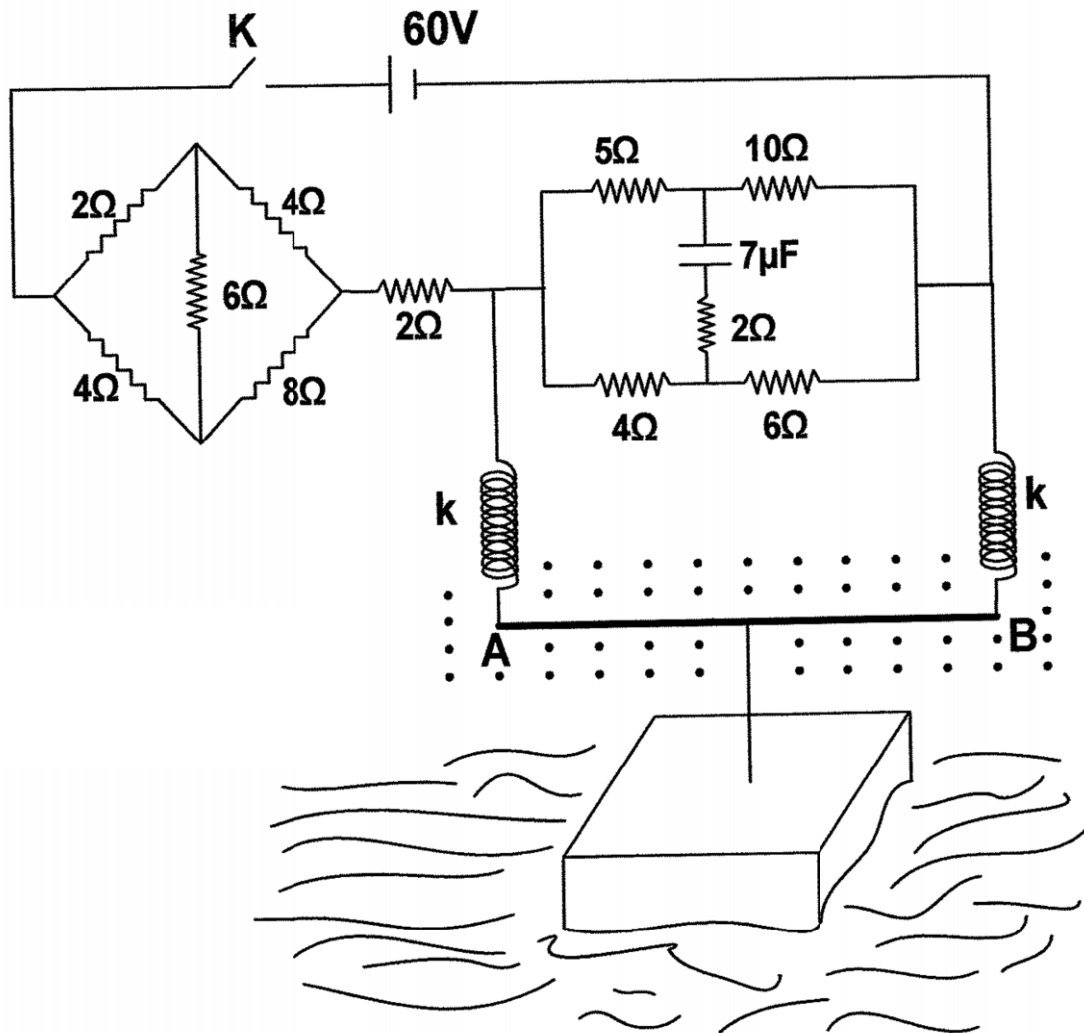


SOLUÇÃO DA 2ª QUESTÃO

**3ª QUESTÃO** (25 pontos)

Um condutor retilíneo **AB**, de comprimento igual a 2,0 m e massa desprezível, está imerso em um campo magnético uniforme de módulo igual a 1,0 tesla e sustentado por duas molas condutoras idênticas ideais de constante elástica igual a 0,10kN/m, como indica a figura abaixo. Uma haste rígida e isolante, de massa desprezível, tem uma extremidade presa ao condutor e a outra a um cubo maciço de aresta igual a 10 cm, densidade igual a  $0,90 \cdot 10^3 \text{ kg/m}^3$  e que flutua num líquido de densidade igual a  $2,0 \cdot 10^3 \text{ kg/m}^3$ . Verifica-se que quando a chave **K** está aberta nenhuma força é exercida pela haste sobre o cubo. No circuito elétrico temos um capacitor plano e de placas paralelas, de capacitância igual a  $7,0 \mu\text{F}$  e separação entre as placas de 2,0 mm. Sabe-se que o conjunto molas+condutor possui resistência elétrica total de  $12 \Omega$  e que o módulo da aceleração da gravidade é  $10 \text{ m/s}^2$ . Com a chave **K** fechada e o capacitor completamente carregado, calcule

- a) a corrente que passa pelo resistor de  $5,0 \Omega$  ; (10 pontos)
- b) o campo elétrico no interior do capacitor; e (5 pontos)
- c) o volume total imerso do cubo. (10 pontos)



SOLUÇÃO DA 3ª QUESTÃO



SOLUÇÃO DA 3ª QUESTÃO (CONTINUAÇÃO)

**4ª QUESTÃO** (15 pontos)

Uma determinada máquina térmica recebe  $1,25 \cdot 10^3 \text{ J}$  de um reservatório a  $193^\circ\text{C}$ . O trabalho fornecido pela máquina é usado para mover isobaricamente, a uma pressão de  $2,00 \cdot 10^5 \text{ N/m}^2$ , o pistão de um recipiente cilíndrico que contém  $12,0$  mols de um gás ideal monoatômico. O volume deste gás sofre uma variação de  $1,00 \cdot 10^{-3} \text{ m}^3$  no interior do cilindro, havendo uma rejeição de calor para um reservatório frio. Sabe-se que o rendimento dessa máquina é a metade do rendimento de uma máquina de Carnot operando entre os mesmos reservatórios e que  $R = 8,31 \text{ J/mol.K}$ . Calcule

a) a temperatura do reservatório frio; e (8 pontos)

b) a variação de entropia, em cada ciclo, do sistema (gás) e dos reservatórios. (7 pontos)

**SOLUÇÃO DA 4ª QUESTÃO**

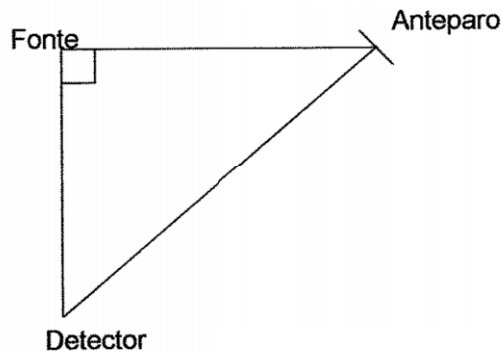
SOLUÇÃO DA 4ª QUESTÃO (CONTINUAÇÃO)

**5ª QUESTÃO** (10 pontos)

Uma fonte emite sinal sonoro que se propaga à velocidade de 340 m/s no ar. Considere o ar em repouso. Parte do sinal segue diretamente até o detector situado a 80,0 m da fonte enquanto outra parte segue até um anteparo situado a 60,0 m, sofrendo então uma mudança de direção e seguindo para o detector, havendo assim interferência.

a) Calcule a menor frequência audível do som para que o sinal sonoro tenha intensidade máxima no detector. (5 pontos)

b) Considere agora somente a fonte e o anteparo, com a fonte continuando em repouso e o anteparo se deslocando para direita com velocidade de 108 km/h, calcule a variação relativa de frequência  $\left(\frac{\Delta f}{f}\right)$  do sinal sonoro que chega no anteparo. A frequência detectada no anteparo seria maior ou menor do que a da fonte? (Justifique) (5 pontos)



SOLUÇÃO DA 5ª QUESTÃO