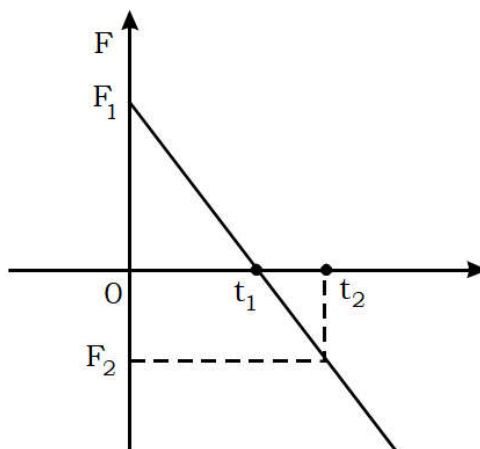


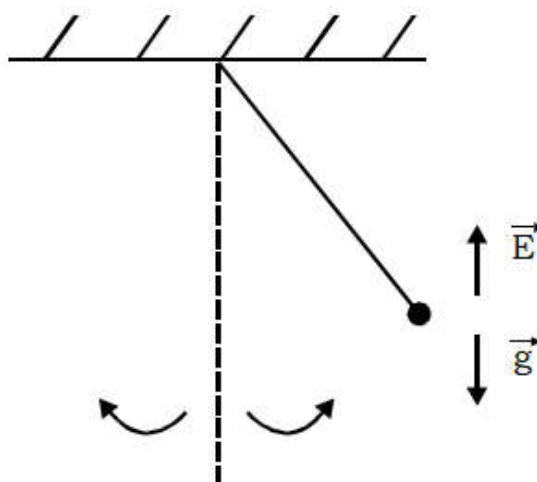
1. Uma partícula de massa m , inicialmente em repouso, está sob a ação de força resultante \vec{F} cujo módulo varia com o tempo, de acordo com o gráfico abaixo.



No instante t_2 , a velocidade da partícula vale:

- (A) $\frac{(F_1 - F_2)t_1 + F_2 t_2}{m}$
 (B) $\frac{(F_1 t_1 - F_2 t_2)}{2m}$
 (C) $\frac{(F_1 + F_2)t_1 - F_2 t_2}{2m}$
 (D) $\frac{(F_1 - F_2)(t_2 - t_1)}{2m}$

2. Numa certa região do espaço, existe um campo gravitacional uniforme ($|\vec{g}| = 10 \text{ m/s}^2$) e um campo elétrico uniforme ($|\vec{E}| = 3,0 \times 10^4 \text{ N/C}$), vertical e dirigido de baixo para cima. Nesta região, coloca-se uma massa pendular, conforme figura abaixo.



Inicialmente, a massa pendular ($m = 0,5$ gramas) está neutra e oscila com período T . Ao se eletrizar a massa pendular com carga elétrica q , nota-se que o período de oscilação diminui para a metade do seu valor inicial. O valor da carga q , em μC , vale:

Dado: $1\mu = 10^{-6}$.

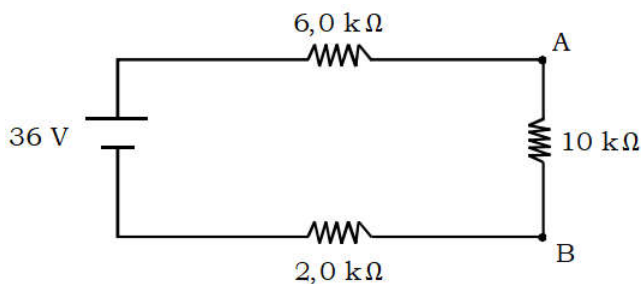
- (A) – 5,0
- (B) + 5,0
- (C) + 10
- (D) – 10

3. Um bloco de massa igual a $6,0$ kg sobe um plano inclinado de 30° , sob a ação de uma força \vec{F} de módulo igual a 40 N, paralela à reta de maior declive do plano. Existe atrito entre o bloco e o plano. Sabe-se que no intervalo de tempo de $2,0$ segundos, o bloco percorre $4,0$ metros no plano, em M.R.U., e que, no instante $t = 2,0$ segundos, a força \vec{F} é retirada. A distância adicional, em centímetros, que o bloco ainda percorre plano acima é de:

Dado: $|\vec{g}| = 10 \text{ m/s}^2$.

- (A) 30
- (B) 35
- (C) 38
- (D) 40

4.



Considere o circuito elétrico acima, onde a resistência interna do gerador é desprezível quando comparada com as demais resistências.

Um voltímetro colocado entre os pontos **A** e **B** registra 18 V. A resistência interna desse voltímetro, em $k\Omega$, vale

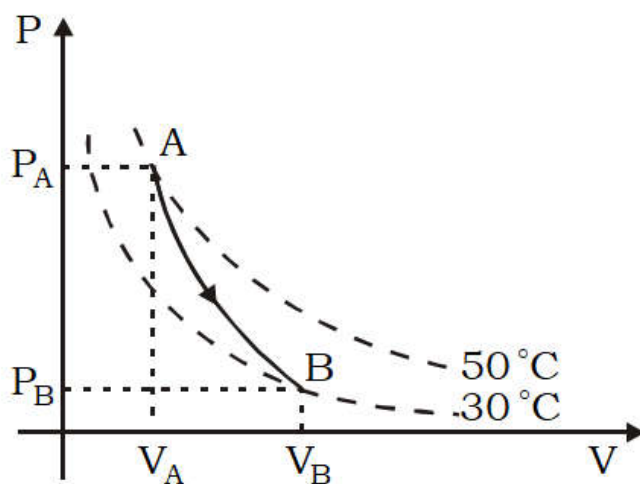
- (A) 40
- (B) 20
- (C) 10
- (D) 0

5. Um cilindro de capacidade igual a 50,0 litros, isolado termicamente, contém um gás perfeito sob pressão de 20,0 atmosferas e temperatura de 27,0 °C. Abre-se a válvula de escapamento do cilindro para o ambiente, onde a pressão é de 1,00 atmosfera e a temperatura de 39,0 °C.

O volume de gás que escapa do cilindro é, em litros, de:

- (A) $9,50 \times 10^2$
- (B) $9,90 \times 10^2$
- (C) $1,00 \times 10^3$
- (D) $1,05 \times 10^3$

6. Duzentos gramas de um certo gás ideal monoatômico sofrem a expansão adiabática $A \rightarrow B$, passando da temperatura de 50 °C para 30 °C, conforme representado na figura abaixo.

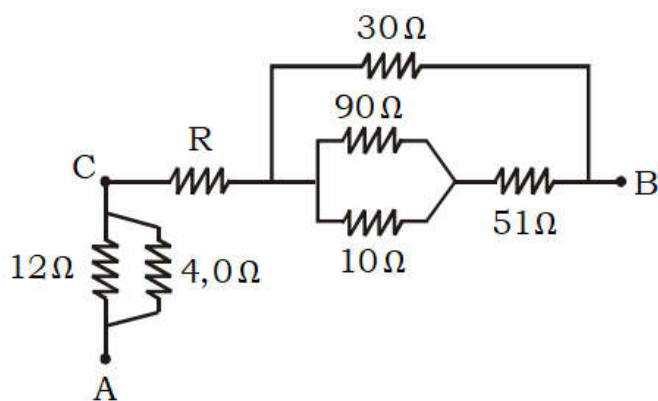


Sabe-se que o calor específico a volume constante do gás é $0,15 \text{ cal/g}^\circ\text{C}$ e o equivalente mecânico do calor vale $4,0 \text{ J/cal}$.

O trabalho realizado pelo gás nesta transformação, em Joule, é de:

- (A) $6,0 \times 10^2$
- (B) $1,2 \times 10^3$
- (C) $1,8 \times 10^3$
- (D) $2,4 \times 10^3$

7. Sejam os resistores representados abaixo, localizados entre os pontos **A** e **B**.



Sabe-se que a resistência equivalente entre os pontos **A** e **B** vale $40,0 \Omega$ e a d.d.p. entre os pontos **A** e **C** vale $15,0 \text{ V}$. A potência dissipada, por efeito Joule, no resistor **R**, em watt, é de:

- (A) 400
- (B) 425
- (C) 450
- (D) 480

8. Duas esferas idênticas (mesma massa) 1 e 2, movem-se no mesmo sentido sobre uma superfície horizontal de atrito desprezível, com velocidades de módulos $v_1 = 10 \text{ m/s}$ e $v_2 = 8,0 \text{ m/s}$. Após a colisão central e direta, as duas esferas seguem unidas.

A energia mecânica dissipada por unidade de massa, durante a colisão é, em joule/quilograma, de:

- (A) 0,50
- (B) 1,0
- (C) 1,5
- (D) 2,0

9. Um fio metálico, fixo nas extremidades, tem comprimento **L**, raio **R** e vibra no 2º harmônico com frequência igual a 400 Hz. Outro fio metálico (fixo nos extremos), feito do mesmo material, possui comprimento 2L e raio R/3. Quando submetido à mesma tração, vibra no 3º harmônico com frequência, em hertz, de:

- (A) 500
- (B) 700
- (C) 800
- (D) 900

10. Um pequeno bloco de madeira, que possui densidade igual a $0,50 \times 10^3 \text{ kg/m}^3$, é totalmente imerso em água a uma profundidade de 5,0 metros. Despreze a viscosidade. Após ter sido liberado, o módulo da aceleração do bloco e o intervalo de tempo necessário para alcançar a superfície valem, respectivamente:

Dados:
$$\begin{cases} |\vec{g}| = 10 \text{ m/s}^2 \\ \rho_{\text{H}_2\text{O}} = 1,0 \times 10^3 \text{ kg/m}^3 \end{cases}$$

- (A) 4,9 m/s²; 1,4 s
- (B) 5,0 m/s²; 2,8 s
- (C) 10 m/s²; 1,0 s
- (D) 10 m/s²; 1,4 s

Gabarito

1. C
2. A
3. A
4. A
5. D
6. D
7. B
8. B
9. D
10. C